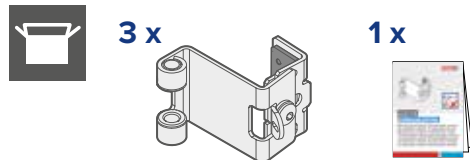
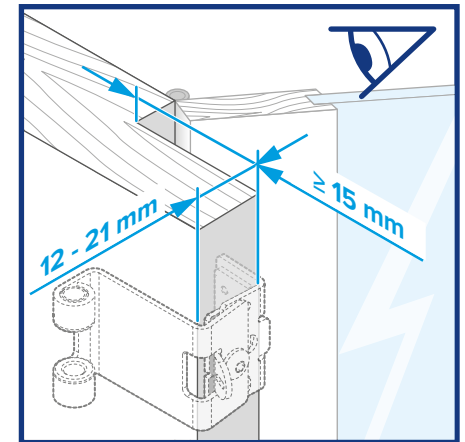
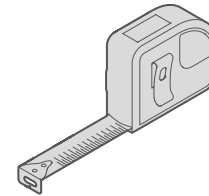
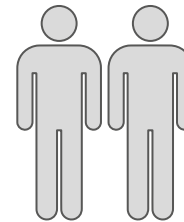
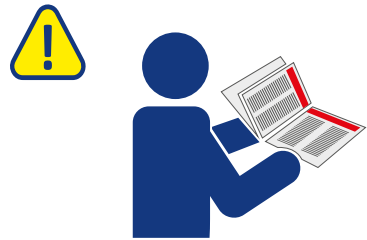


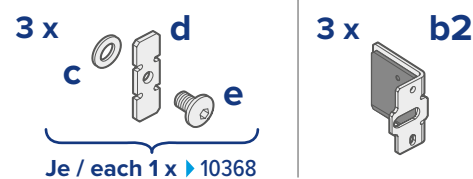
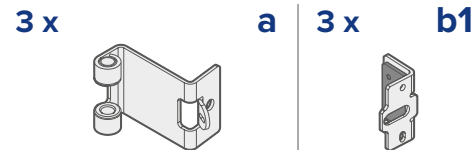
## ADAPTER

## AUFBAUANLEITUNG

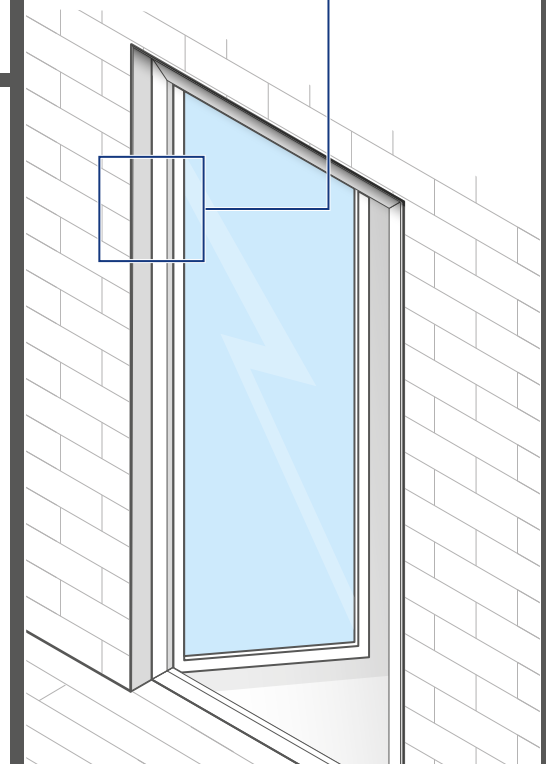
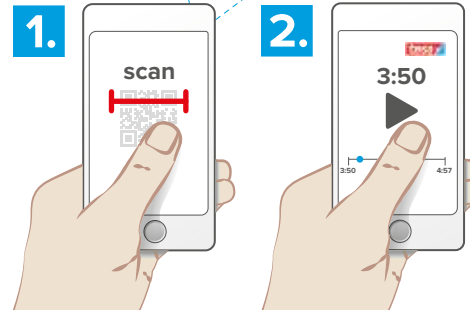
EN Assembly instructions | FR Notice pour le montage | NL Montagehandleiding | IT Istruzioni di montaggio | ES Instrucciones de montaje | PT Instruções de montagem | DA Samlevejledning | SV Monteringsanvisning | FI Asennusohjeet | CS Montážní návod | PL Instrukcja montażu | SL Navodila za montažo | HU Összeszerelési útmutató



colour  : 10366  
colour  : 10367



[https://tesa.ly/falt\\_tuer](https://tesa.ly/falt_tuer)



Bei Fragen zur Montage, Anregungen, Problemen oder Bedarf an Ersatzteilen nehmen Sie gerne Kontakt mit uns auf unter: [www.tesa.de/zuhause](http://www.tesa.de/zuhause)  
Telefonisch erreichen Sie unsere SERVICE-HOTLINE (Mo-Fr 10-18 Uhr) unter: **01805-837 200**

25702N | 09.2020

tesa SE  
Phone: +49 40 88899 0  
[tesa.com/company/locations](http://tesa.com/company/locations)



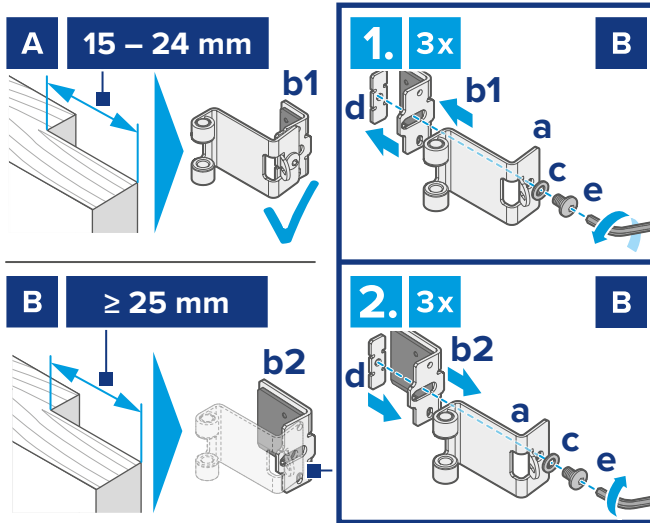
1



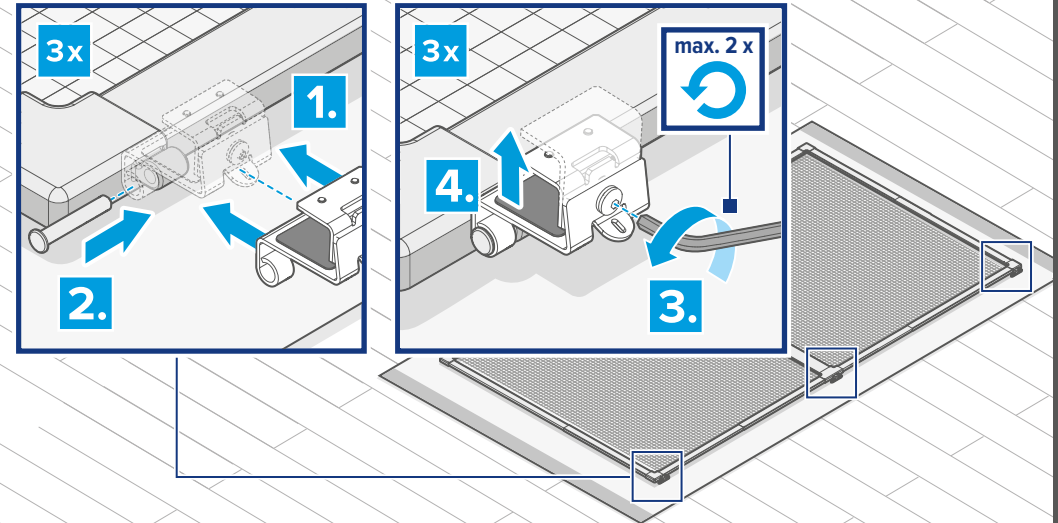
25707N



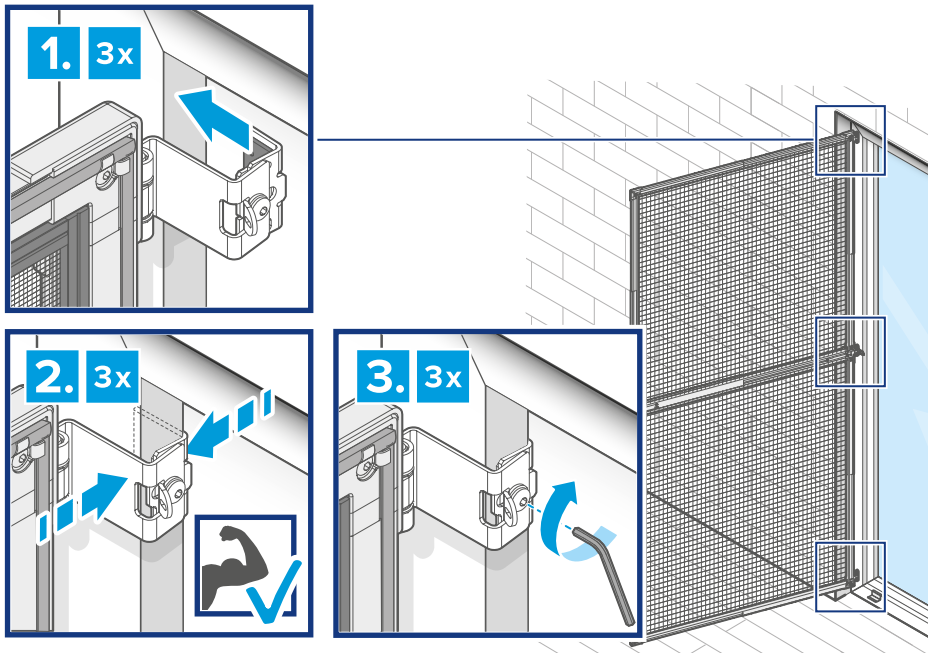
2



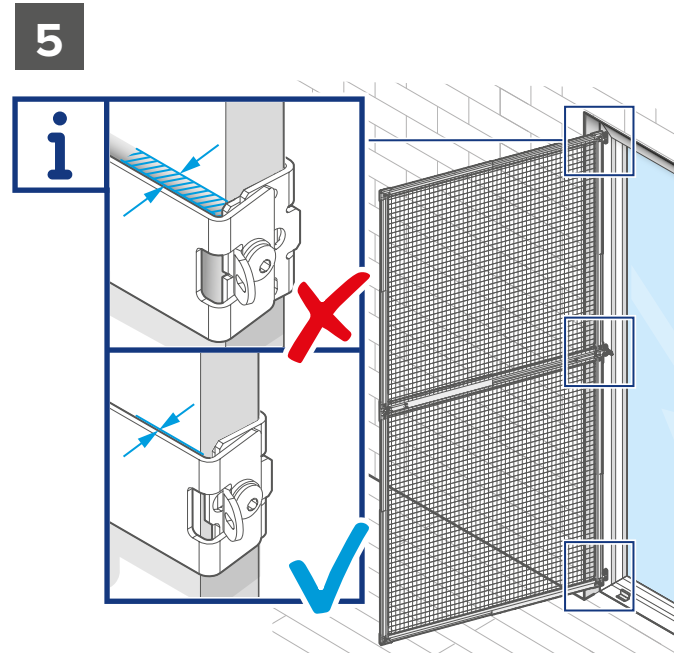
3



4



5



6

