

ANKLIPS-RAHMEN  
CLIP-ON FRAME



For questions regarding assembly, suggestions, issues or spare parts, please contact us at: [www.tesa.com/service](http://www.tesa.com/service)

tesa SE  
Hugo-Kirchberg-Straße 1  
22848 Norderstedt  
Germany

Phone: +49 40 88899 0  
[tesa.com/company/locations](http://tesa.com/company/locations)

tesa.com

**DE** Zu Ihrer Sicherheit. Lesen Sie sorgfältig alle Hinweise und Montageschritte. Bewahren Sie die Anleitung für Wartungs- oder Demontearbeiten auf.

**Erläuterung der Warnstufen.** Beachten und befolgen Sie die Warnhinweise. Nichtbeachten der Warnhinweise kann zu Verletzungen oder Sachschäden führen!

- WARNUNG!** Kennzeichnet die Gefahr von Tod oder schwerer Verletzung bei Missachtung.
- VORSICHT!** Kennzeichnet die Gefahr einer Verletzung bei Missachtung.
- HINWEIS.** Kennzeichnet die Gefahr eines Sachschadens oder einer Funktionsstörung bei Missachtung.
- TIPP.** Kennzeichnet einen Ratschlag zum einfachen oder besseren Gebrauch.

**Sicherheitshinweise.**  
**WARNUNG!** Absturzgefahr. Dieses Produkt bietet keine Fenstersicherung. Stützen oder lehnen Sie sich bei offenem Fenster niemals an das Produkt. Lassen Sie Kinder niemals unbeaufsichtigt an dem offenen Fenster spielen oder das Produkt benutzen.  
**WARNUNG!** Die Verpackung enthält Kleinteile, die von Kleinkindern verschluckt werden können. Kinder niemals unbeaufsichtigt mit dem Produkt oder Teilen davon allein lassen.  
**WARNUNG!** Kinder dürfen das Produkt nur ohne Aufsicht benutzen, wenn Ihnen der Gebrauch so erklärt wurde, dass Sie mögliche Gefahren eindeutig erkennen können.  
**VORSICHT!** Prüfen Sie vor der Montage alle Einzelteile auf sichtbare Schäden. Montieren oder benutzen Sie das Produkt niemals, wenn Schäden oder Mängel am Produkt sichtbar sind.  
**VORSICHT!** Die Montage und Bedienung darf nur von Personen durchgeführt werden, die sich mit der Anleitung vertraut gemacht haben und die aufgrund ihrer physischen, sensorischen und geistigen Fähigkeiten dazu in der Lage sind, das Produkt ohne Aufsicht sicher zu montieren.

**Bestimmungsgemäße Verwendung.**  
**VORSICHT!** Das beiliegende Produkt ist ausschließlich zu der in der Anleitung beschriebenen Verwendung im haushaltsüblichen Rahmen bestimmt. tesa® haftet nicht für Schäden, die durch unsachgemäße Verwendung verursacht werden.

**Entsorgung.** Entsorgen Sie das Produkt und die Verpackung bitte nach den aktuellen nationalen Vorschriften.

**EN** For your safety. Read all of the instructions and installation steps carefully. Keep the instructions for maintenance or disassembly work.

**Explanation of the warning levels.** Observe and follow the warnings. Non-observance of the warnings can lead to injuries or material damage!

- WARNING!** Indicates the risk of death or serious injury if ignored.
- CAUTION!** Indicates the risk of injury if ignored.
- NOTE.** Indicates the risk of material damage or malfunctions if ignored.
- TIP.** Indicates advice for easy or better use.

**Safety notes.**  
 **WARNING!** Risk of falling. This product is not a security screen. Never lean against the product or use it as a support while the window is open. Never leave children unattended to play at the open window or to use the product.

**WARNING!** The packaging contains small parts that can be swallowed by small children. Never leave children unattended with the product or parts thereof.

**WARNING!** Children may only use the product without supervision if the operation thereof has been explained to them in such a way that they can clearly identify any possible risks.

**CAUTION!** Check all individual parts for visible damage before assembly. Never install or use the product if there is any visible damage or defect on the product.

**CAUTION!** Assembly and operation may only be carried out by persons who are familiar with the instructions and who are able to safely assemble the product without supervision due to their physical, sensory and mental abilities.

**Correct use.**  
**CAUTION!** The enclosed product is intended solely for the use described in the instructions and within the scope of normal household use. tesa® is not liable for any damage caused by incorrect use.

**Disposal.** Please dispose of the product and packaging in accordance with current national regulations.

**FR** Pour votre sécurité. Lisez attentivement toutes les instructions et étapes de montage. Conservez cette notice pour les travaux de maintenance ou de démontage.

**Explications sur les degrés d'alerte.** Lisez et appliquez ces mises en garde. Le non-respect de ces mises en garde peut entraîner des blessures ou des dégâts matériels.

- AVERTISSEMENT!** Signale un danger pouvant entraîner la mort ou des blessures graves en cas de non-respect.
- ATTENTION!** Désigne le risque de blessure en cas de non-respect.
- AVIS!** Désigne le risque de dégât matériel ou de dysfonctionnement en cas de non-respect.
- CONSEIL.** Désigne une recommandation pour une utilisation plus simple ou meilleure.

**Consignes de sécurité.**  
 **AVERTISSEMENT!** Risque de chute. Ce produit ne constitue pas une sécurité sur ni s'adosser au produit lorsque la fenêtre est ouverte. Ne jamais laisser des enfants jouer sans surveillance près de la fenêtre ouverte ou utiliser le produit.  
**AVERTISSEMENT!** L'emballage contient des petites pièces avec lesquelles les petits enfants peuvent s'étouffer. Ne jamais laisser un enfant seul avec ce produit ou avec des pièces de ce produit.  
**AVERTISSEMENT!** Ce produit ne peut être utilisé par un enfant sans surveillance que s'il a été suffisamment informé de son mode d'utilisation pour pouvoir identifier les dangers potentiels.  
**ATTENTION!** Avant le montage, vérifier qu'il n'y a aucun dommage visible sur les pièces. Ne montez ou n'utilisez jamais le produit si vous constatez des dommages ou des défauts dessus.  
**ATTENTION!** Ce produit ne peut être monté et utilisé que par des personnes qui ont lu la notice et dont les capacités physiques, sensorielles et intellectuelles les rendent aptes à le monter en toute sécurité sans surveillance.

**Utilisation conforme aux dispositions.**  
**ATTENTION!** Le produit ci-joint est destiné uniquement à l'usage décrit dans cette notice dans le cadre ménager courant. tesa® décline toute responsabilité quant aux dommages causés par un usage non conforme.

**Élimination.** Éliminez le produit et son emballage conformément aux directives nationales actuellement en vigueur.

**NL** Voor je eigen veiligheid. Lees alle informatie en montage-instructies zorgvuldig door. Bewaar de handleiding voor onderhouds- of demontagewerkzaamheden.

**Toelichting bij de waarschuwingniveaus.** Lees de waarschuwingen door en volg deze op. Het niet opvolgen van de waarschuwingen kan tot letsel of materiële schade leiden!

- WAARSCHUWING!** Geeft aan dat er bij niet-naleving risico is op dodelijk of ernstig letsel.
- VOORZICHTIG!** Geeft het risico op letsel bij niet-naleving aan.
- LET OP.** Geeft het risico op materiële schade of malfunctions bij niet-naleving aan.
- TIP.** Geeft een advies voor een eenvoudig of beter gebruik aan.

**Veiligheidsinstructies.**  
 **WAARSCHUWING!** Risico op vallen. Dit product biedt geen raambescherming. Steun of leun nooit tegen het product als het raam is geopend. Laat kinderen nooit zonder toezicht spelen bij het open raam of het product gebruiken.

**WAARSCHUWING!** De verpakking bevat kleine onderdelen die door kleine kinderen kunnen worden ingeslikt. Laat kinderen nooit zonder toezicht met het product of onderdelen hiervan alleen.

**WAARSCHUWING!** Kinderen mogen het product alleen zonder toezicht gebruiken als de bediening zodanig aan hen werd uitgelegd dat zij mogelijke gevaren duidelijk kunnen herkennen.

**VOORZICHTIG!** Controleer voor de montage alle afzonderlijke onderdelen op zichtbare schade. Monteer of gebruik het product nooit als er schade of gebreken aan het product zichtbaar zijn.

**VOORZICHTIG!** De montage en bediening mag alleen door personen worden uitgevoerd die deze handleiding goed hebben gelezen en die op grond van hun fysieke, zintuiglijke en mentale vaardigheden in staat zijn om het product zonder toezicht op een veilige manier te monteren.

**Beoogd gebruik.**  
**VOORZICHTIG!** Dit product is uitsluitend bedoeld voor het in de handleiding beschreven huishoudelijk gebruik. tesa® is niet aansprakelijk voor schade die door ondeskundig gebruik is ontstaan.

**Verwijdering.** Verwijder het product en de verpakking conform de actuele nationale voorschriften.

**IT** Per la propria sicurezza. Leggere attentamente tutti gli avvisi e le indicazioni sulle operazioni della sequenza di montaggio. Conservare le istruzioni per i lavori di manutenzione o di smontaggio.

**Spiegazione dei livelli di allarme.** Osservare e seguire le avvertenze. La mancata osservanza delle avvertenze può causare lesioni o danni materiali!

- AVVERTENZA!** Indica il pericolo di morte o di lesioni gravi in caso di inosservanza.
- ATTENZIONE!** Indica il pericolo di lesioni in caso di inosservanza.
- AVVISO.** Indica il pericolo di danni materiali o di malfunzionamento in caso di inosservanza.
- CONSIGLIO.** Indica un consiglio per un uso semplice o migliore.

**Avvertenze di sicurezza.**  
 **AVVERTENZA!** Pericolo di caduta. Questo prodotto non fornisce alcuna protezione per la finestra. Non appoggiarsi mai al prodotto quando la finestra è aperta. Non lasciare mai giocare i bambini incustoditi in prossimità della finestra aperta né usare il prodotto.  
**AVVERTENZA!** L'imballaggio contiene pezzi di minuteria che possono essere ingeriti dai bambini piccoli. Non lasciare mai i bambini soli e incustoditi con il prodotto o parti di esso.  
**AVVERTENZA!** A bambini è consentito usare il prodotto incustoditi solo se prima è stato loro spiegato come riconoscere i possibili pericoli che ciò comporta.

**ATTENZIONE!** Prima del montaggio, controllare che nessuno dei pezzi presenti danni visibili. Non installare né utilizzare mai il prodotto se si riscontrano danni o difetti visibili sullo stesso.  
**ATTENZIONE!** Il montaggio e l'utilizzo devono essere eseguiti solo da persone che conoscono le istruzioni e che, grazie alle loro capacità fisiche, sensoriali e mentali, sono in grado di montare il prodotto in modo sicuro e senza sorveglianza.

**Utilizzo conforme a destinazione.**  
**ATTENZIONE!** Il prodotto è destinato esclusivamente all'uso domestico come descritto nelle istruzioni. tesa® non è responsabile per danni causati da un uso improprio del prodotto.

**Smaltimento.** Si prega di smaltire il prodotto e l'imballo in conformità alle norme nazionali vigenti.

**ES** Por su seguridad. Lea detenidamente todas las indicaciones y los pasos de montaje. Conserve las instrucciones para las tareas de mantenimiento y desmontaje.

**Explicación de los niveles de advertencia.** Tenga en cuenta y respete las indicaciones de advertencia. Si ignora las indicaciones de advertencia, se pueden producir lesiones o daños materiales.

- ¡ADVERTENCIA!** Señala un peligro mortal o de lesiones graves en caso de incumplimiento.
- ¡ATENCIÓN!** Identifica un peligro de lesión por negligencia.
- ¡AVISO.** Identifica un peligro de daños materiales o fallo de funcionamiento por negligencia.
- ¡CONSEJO.** Identifica un consejo para simplificar o mejorar el uso.

**Indicaciones de seguridad.**  
 **¡ADVERTENCIA!** Peligro de caída. El producto no es una protección para ventanas. No se apoye ni se incline contra el producto con la ventana abierta. No deje que los niños jueguen cerca de la ventana abierta ni utilicen el producto sin supervisión.

**¡ADVERTENCIA!** El embalaje contiene piezas pequeñas que los niños pequeños podrían ingerir. Nunca deje a los niños solos sin supervisión con el producto o sus piezas.  
**¡ADVERTENCIA!** Los niños pueden utilizar el producto sin supervisión solo si se les ha explicado cómo hacerlo de manera que reconozcan claramente los posibles peligros.  
**¡ATENCIÓN!** Antes del montaje, compruebe que los componentes no presenten daños visibles. Nunca monte ni use el producto en caso de daños o defectos visibles en el producto.  
**¡ATENCIÓN!** El montaje y el uso solo pueden ser realizados a cabo por personas familiarizadas con las instrucciones cuyas condiciones físicas, sensoriales e intelectuales les permitan montar el producto de forma segura y sin supervisión.

**Uso previsto.**  
**¡ATENCIÓN!** Este producto está pensado exclusivamente para su uso en el ámbito doméstico tal como se describe en las instrucciones. tesa® no se responsabilizará de los daños ocasionados por un uso indebido.

**Eliminación.** Deseche el producto y el embalaje conforme a las leyes nacionales vigentes.

**PT** Para a sua segurança. Leia atentamente todas as indicações e passos de montagem. Guarde as instruções para posteriores trabalhos de manutenção ou desmontagem.

**Explicação dos níveis de aviso.** Tenha em atenção e cumpra as advertências. O não cumprimento das advertências pode conduzir a ferimentos ou danos materiais!

- AVISO!** Identifica o risco de morte ou lesões graves se ignorado.
- CAUIDADO!** Identifica um perigo de ferimentos em caso de incumprimento.
- AVISO.** Identifica um perigo de danos materiais ou de avaria em caso de incumprimento.
- DICA.** Identifica uma sugestão para uma utilização mais fácil ou melhorada.

**Indicações de segurança.**  
 **AVISO!** Perigo de queda. O produto não oferece proteção nas janelas. Nunca se apoie ou encoste no produto quando a janela está aberta. Nunca permita que as crianças brinquem perto da janela aberta sem vigilância ou utilizem o produto.  
**AVISO!** A embalagem contém peças pequenas, que podem ser engolidas por crianças. Nunca deixe uma criança com o produto ou peças do mesmo sem supervisão.  
**AVISO!** As crianças apenas podem utilizar o produto sem supervisão quando o manuseamento do mesmo lhes tiver sido explicada de forma a conseguirem identificar claramente os possíveis perigos.

**CAUIDADO!** Antes da montagem, verifique todas as peças quanto a danos visíveis. Nunca monte nem utilize o produto se forem visíveis danos ou defeitos no mesmo.  
**CAUIDADO!** A montagem e operação apenas podem ser realizadas por pessoas que se tenham familiarizado com as instruções e que, graças às suas capacidades físicas, sensoriais e mentais, sejam capazes de montar o produto de forma segura sem supervisão.

**Utilização prevista.**  
**CAUIDADO!** O produto aqui fornecido destina-se exclusivamente à utilização no contexto doméstico descrita nas instruções. A tesa® não se responsabiliza por danos que sejam provocados por uma utilização indevida.

**Eliminação.** Elimine o produto e a embalagem de acordo com as regulamentações nacionais em vigor.

**SV** För din säkerhet. Läs noga igenom alla anvisningar och monteringssteg. Spara anvisningen för underhålls- eller demonteringsarbeten.

**Förklaring till varningsnivåerna.** Beakta och följ varningsanvisningarna. Om varningsanvisningarna inte beaktas finns det risk för person- eller sakskadorna!

- VARNING!** Markerar risk för dödsolycka eller allvarliga personskadorna vid felaktigt bruk.
- VARNING!** Markerar risk för personskadorna om informationen inte beaktas.
- MEDELLENDE.** sakskadorna eller funktionsstörningar om informationen inte beaktas.
- TIPS.** Markerar ett råd som underlättar eller förbättrar användningen.

**Säkerhetsanvisningar.**  
 **VARNING!** Risk för fall. Detta produkt gör inte fönstret säkert. Stöd dig aldrig mot eller luta dig aldrig mot produkten när fönstret är öppet. Låt aldrig barn leka vid fönstret utan uppsikt och låt dem inte använda produkten.  
**VARNING!** Förpackningen innehåller smådelar som kan sväljas av mindre barn. Lämnar aldrig barn ensamma utan uppsikt med produkten eller delar av produkten.  
**VARNING!** Barn måste hållas under uppsikt om de ska använda produkten och ha fått hanteringen förklarad för sig på ett sätt som gör att de entydigt kan identifiera möjliga faror.  
**VARNING!** Kontrollera alla enskilda delar avseende synliga skador före monteringen. Produkten får aldrig monteras eller användas om det finns synliga skador eller brister på dem.  
**VARNING!** Monterig och hantering får endast utföras av personer som känner till innehållat i anvisningen och som har fysiska, sensoriska och mentala färdigheter att montera produkten på ett säkert sätt utan uppsikt.

**Avsedd användning.**  
**VARNING!** Den aktuella produkten är avsedd uteslutande för användningen som beskrivs i anvisningen inom ramarna för hushållsändamål. tesa® övertar inget ansvar för skador förorsakade av icke avsedd användning.

**Kassering.** Kassera produkten och förpackningen i enlighet med gällande nationella föreskrifter.

**FI** Sinun turvallisuutesi puolesta. Lue kaikki ohjeet ja asennuskohdat tarkasti. Säilytä käyttöohjeet huolto- ja purkutöiden varalta.

**Varoitustasteiden selitys.** Huomioi ja noudata varoituksia. Varoitust- ohjeiden laiminlyöntistä saatatta aiheutua loukkaantumisia tai esinevahinkoja!

- VAROITUS!** Merkitsee huomioimattomana kuoleman tai vakavien vammojen vaaraa.
- VAROITUS!** Merkitsee loukkaantumisen vaaraa, kun ohjeita laiminlyödään.
- ILMOITUS.** Merkitsee esinevahingon vaaraa, kun ohjeita laiminlyödään.
- VINKKI.** Merkitsee uuvua tuoteen helpoaa tai parempaa käyttöä varten.

**Turvallausekkeit.**  
 **VAROITUS!** Putoamisvaara. Tämä tuote ei toimi ikkunan tukena. Älä koskaan tukeudu tai nojaa tuotteeseen, jos ikkuna on auki. Älä anna lasten leikkiä avoimen ikkunan läheisyydessä tai käyttää tuotetta.

**VAROITUS!** Pakkaus sisältää pieniä osia, joita pienet lapset saattavat niellä. Lapsia ei saa ikinä jättää yksin valvomatta tuotteen tai sen osien ulottuville.

**VAROITUS!** Lapsiet saavat käyttää tuotetta ainoastaan aikuisen valvomana, kun heille on selvitetty käyttöohjeet siten, että he selvästi ymmärtävät mahdolliset vaarat.

**VAROITUS!** Tarkista ennen asennusta, että kaikki yksittäiset osat ovat kunnossa. Älä ikinä asenna tai käytä tuotetta, jos tuotteessa näyttää olevan vaurioita tai vikoja.

**VAROITUS!** Ainoastaan henkilö, joka on lukenut käyttöohjeet ja joka voi asentaa tuotteen turvallisesti ilman valvontaa fyysisen, aistivarsien ja psyykkisen kyvykkyyden perusteella, saa tehdä asennuksen ja käyttää tuotetta.

**Käyttötarkoituksen mukainen käyttö.**  
**VAROITUS!** Ohjeiden tuote on tarkoitettu ainoastaan käyttöohjeissa kuvattuun tarkoitukseen kottalautedessa. tesa® ei vastaa vaurioista, jotka aiheutuvat vääränlaisesta käytöstä.

**Hävitys.** Tuote ja pakkaus on hävitettävä voimassa olevien kansallisten määräysten mukaisesti.

**CS** Instrukce pro vaši bezpečnost. Pečlivě si prostudujte všechny pokyny a montážní kroky. Návod si uschovejte pro případ údržby nebo demontaže.

**Vysvětlení jednotlivých stupňů výstrahy.** Vněmte pozornost výstražným upozorněním a respektujte je. Nerespektování výstražných upozorněním může vést ke zraněním nebo věcným škodám!

- VAROVÁNÍ!** Označuje nebezpečí úmrtí nebo závažného zranění v případě nerespektování výstražných značení.
- UPOZORNĚNÍ!** Upozorňuje na nebezpečí zranění v případě nerespektování výstražných značení.
- OZNÁMENÍ.** Označuje nebezpečí věcných škod nebo funkčních poruch v případě nerespektování výstražných značení.
- TIP.** Označuje doporučení pro snadné nebo lepší použití.

**Bezpečnostní pokyny.**  
 **VAROVÁNÍ!** Nebezpečí pádu. Produkt neslouží k zabezpečení okna. Při otevření- nemokně se o produkt nikdy neopírejte. Nenechávejte si děti hrát bez dozoru u otevřeného okna nebo produkt používat.

**VAROVÁNÍ!** Balení obsahuje malé části, které mohou být spolknuty malými dětmi. Nikdy nenechávejte děti bez dozoru v blízkosti výrobku nebo jeho součástí.

**VAROVÁNÍ!** Děti mohou výrobek používat bez dozoru pouze tehdy, pokud byly seznámeny s jeho obsluhou a jsou schopny jednoznačně rozpoznat možná nebezpečí.

**UPOZORNĚNÍ!** Před montáží zkontrolujte všechny součásti a ujistěte se, že nejsou viditelně poškozené. Výrobek nikdy nemonťujte ani nepoužívejte, pokud vykazuje známky poškození nebo závad.

**UPOZORNĚNÍ!** Montáž a obsluhu smí provádět pouze osoby, které se seznámily s návodem a které jsou vzhledem ke svým fyzickým, smyslovým a mentálním schopnostem schopny výrobek bezpečně namontovat bez dozoru.

**Použití v souladu s určením.**  
**UPOZORNĚNÍ!** Priložený výrobek je určen výhradně k použití v domácím prostředí v souladu s návodem. Společnost tesa® neodpovídá za škody způsobené nesprávným použitím.

**Likvidace.** Výrobek a obal zlikvidujte v souladu s platnými vnitrostátními předpisy.

**PL** Dla Twojego bezpieczeństwa. Zapoznaj się uważnie ze wszystkimi wskazówkami i krokami montażowymi. Zachowaj tę instrukcję na okoliczność przeprowadzenia konserwacji lub demontażu.

**Objasnienie poziomów ostrzegawczych.** Przestęrzaj ostrzeżeń i stosuj się do nich. Nieprzestrzeganie ostrzeżeń może spowodować obrażenia ciała lub szkody materialne!

- OSTRZEŻENIE!** Sygnalizuje ryzyko śmierci lub poważnych obrażeń w przypadku nieprzestrzegania.
- UWAGA!** Oznacza ryzyko zranienia w przypadku zignorowania.
- OGŁOSZENIE.** Oznacza ryzyko szkody materialnej lub awarii w przypadku zignorowania.
- PORADA.** Oznacza poradę w zakresie prostszego lub lepszego wykorzystania.

**Uwagi dotyczące bezpieczeństwa.**  
 **OSTRZEŻENIE!** Niebezpieczeństwo upadku. Ten produkt nie stanowi zabezpieczenia okna. Nigdy nie opieraj się o produkt, kiedy okno jest otwarte.

Nie pozostawiaj dzieci bez nadzoru przy otwartym oknie i nie pozwól im bawić się produktem.  
**OSTRZEŻENIE!** Opakowanie zawiera małe elementy, które mogą zostać połknięte przez dzieci. Nie należy pozostawiać dzieci bez nadzoru z produktem lub jego częściami.

**OSTRZEŻENIE!** Dzieci mogą korzystać z produktu bez nadzoru tylko wówczas, jeśli jego obsługę wytłumaczono im w taki sposób, aby mogli jednoznacznie rozpoznać możliwe zagrożenia.

**UWAGA!** Przed rozpoczęciem montażu sprawdź, czy części nie są uszkodzone. Jeśli na produkcie widoczne są uszkodzenia lub usterki, nie montuj go i nie korzystaj z niego.  
**UWAGA!** Montaż i obsługa produktu powinny być przeprowadzane jedynie przez osoby, które zaznajomiły się z instrukcją i które są w stanie dokonać bezpiecznego montażu bez nadzoru, dysponując odpowiednimi zdolnościami fizycznymi, sensorycznymi i oraz intelektualnymi w tym zakresie.

**Użytkowanie zgodne z przeznaczeniem.**  
**UWAGA!** Produkt przeznaczony jest wyłącznie do opisanego w instrukcji stosowania w gospodarstwie domowym. tesa® nie odpowiada za szkody spowodowane niewłaściwym użytkowaniem.

**Usuwanie.** Produkt i opakowanie należy zutylizować zgodnie z obowiązującymi przepisami krajowymi.

**SL** Zaradi vaše lastne varnosti. Pazljivo preberite vsa navodila in korake za montažo. Shranite navodila za vzdrževanje ali demontažo.

**Pojasnilo opozorilnih stopenj.** Upoštevajte in sledite opozorilnim/Neupoštevanje opozoril lahko povzroči poškodbe ali materialno škodo!

- OPOZORILO!** Označuje smrtno nevarnost ali nevarnost resne poškodbe v primeru neupoštevanja navodil.
- POZOR!** Označuje tveganje poškodb - pri neupoštevanju.
- OBVESTILO.** Označuje tveganje materialne škode ali okvare - pri neupoštevanju.
- NASVET.** Označuje nasvet za enostavno ali boljšo uporabo.

**Varnostna navodila.**  
 **OPOZORILO!** Nevarnost padca z višine. Ta izdelek ne varuje pred padcem skozi okno. Pri odprtém oknu se nikoli ne oprite ali naslonite na izdelek. Otrokom nikoli ne pustite, da bi se brez nadzora igrali ob odprtém oknu ali uporabljali izdelek.

**OPOZORILO!** Embalaža vsebuje majhne dele, ki jih majhni otroci lahko pogoltnejo. Otroci nikoli ne puščajte pri izdelku ali njegovih delih - brez nadzora.

**OPOZORILO!** Otroci smejo izdelek uporabljati brez nadzora le, če jim je bil postopek razložen tako, da lahko jasno prepoznajo možne nevarnosti.

**POZOR!** Pred montažo vse posamezne dele preverite na vidne poškodbe. Izdelka nikoli ne montirajte in ga ne uporabljajte, če so na njem vidne poškodbe ali napake.

**POZOR!** Namestitvev in obratovanje smejo izvajati samo osebe, ki so se seznanile z navodili in ki lahko zaradi svojih fizičnih, senzoričnih in intelektualnih sposobnosti izdelek varno montirajo, brez nadzora.

**Predvidena uporaba.**  
**POZOR!** Priloženi izdelek je namenjen samo za uporabo v običajnem gospodinjstvu, kot je opisano v navodilih. tesa® ne odgovarja za škodo, nastalo zaradi nepravilne uporabe.

**Odstranjevanje.** Izdelek in embalažo odstranite v skladu z veljavnimi nacionalnimi predpisi.

**HU** Az Ön biztonságá érdekében. Figyelmesen olvasson el minden tudnivalót és ószszerezési lépést. Karbantartási vagy szétszerelési munkákhöz őrizze meg ezt az útmutatót.

**A figyelemztetések fokozatainak magyarázata.** Vegye figyelembe és kövesse a figyelemztetésekét. A figyelemztetések figyelem kívüli hágyása sérülésekhez vagy anyagi károkhoz vezethet!

- FIGYELEM!** Halálos vagy súlyos sérülés kockázatot jelöl, ha figyelem kívüli hagyják.
- FIGYELEM!** Figyelem kívüli hágyás esetén fellépő sérülésveszélyt jelöl.
- FELHÍVÁS.** Figyelem kívüli hágyás esetén fellépő anyagi károk vagy működési zavar veszélyét jelöl.
- TIPP.** Az egyszerű vagy jobb használatra vonatkozó tanácsokat jelöl.

**Biztonsági tudnivalók.**  
 **FIGYELEM!** Zuhánásveszély. Ez a termék nem nyújt megfelelő biztonságot. Soha ne támaszkodjon vagy dőljön neki a terméknek, ha az ablak nyitva van. Soha ne engedje, hogy a gyerekek a nyitott ablaknál felügyelet nélkül játsszanak, vagy a terméket használják.

**FIGYELEM!** A csomagolás apró alkatrészeket tartalmaz, amelyek kisgyerekek lenyelhetnek. Soha ne hagyja felügyelet nélkül a gyermekeket a termékkel vagy annak részével.

**FIGYELEM!** Gyermeknek csak akkor használhatják felügyelet nélkül a terméket, ha elmagyarázták nekik a kezelést úgy, hogy egyértelműen felismerjék a lehetséges veszélyeket.

**FIGYELEM!** Összeszerelés előtt ellenőrizzen minden alkatrészt szemmel látható károk szempontjából. Soha ne szerelje össze vagy használja a terméket, ha sérüléseket vagy hibákat észlel a termékben.

**ET** Teie turvalisuse huvides. Lugege kõik juhised ja paigaldamise sammud hoolikalt läbi. Hoidke hooldus- ja demontaazijuhised juhtides alles.

**Hoiatustasemetel selgitamine.** Pöörake tähelepanu hoiatusjuhistele ja pidage neist kinni. Hoiatusjuhiste eiramine võib põhjustada vigastusi või tekkida varalist kahju!

- HOIATUS!** Juhisest mittekinnipidamine võib tekkida surma või tõsiste vigastuste ohtu.
- ETTEVAATUST!** Tähistab vigastusohtu juhisest mittekinnipidamisest.
- TEATE.** Tähistab varalise kahju või talitlushäire ohtu juhisest mittekinnipidamisest.
- VIHJE.** Tähistab nõuannet toote lihtsamaks ja tõhusamaks kasutamiseks.

**Ohutusejuhised.** **HOIATUS!** Kukkumisoht. See toode ei ole kaitses aknast väljakukkumise eest. Ärge kunagi toetuge ega toetage end vastu toodet, kui akna on avatud. Ärge kunagi jätke lapsi järelevalveta avatud akna lähedale mängima ega laske lastel toodet kasutada.

**ETTEVAATUST!** Pakendis on väikesi osi, mida väikelapsed võivad alla neelata. Ärge kunagi jätke lapsi ilma järelevalveta toote või selle osade juurde. **HOIATUS!** Lapsed võivad toodet kasutada järelevalveta ainult siis, kui neile on toote kasutamist selgitatud nii, et nad suudavad võimeline ohte selgelt tuvastada. **ETTEVAATUST!** Kontrollige enne paigaldamist kõiki üksikuid osi nähtavate kahjustuste suhtes. Ärge kunagi paigaldage ega kasutage toodet, kui tootel on nähtavad kahjustusi või puudusi. **ETTEVAATUST!** Toodet tohivad paigaldada ja kasutada ainult isikud, kes on juhendiga tutvunud ning kes on oma füüsiliste, sensoorsete ja vaimsete võimete alusel võimelised toodet ilma järelevalveta ohutult paigaldama.

**Eesmärgipärane kasutamine.** **ETTEVAATUST!** Käesolev toode on eranditult ette nähtud juhendis kirjeldatud kasutamiseks tavailmses majapidamises. tesa® ei vastuta ebaõige kasutamise tagajärjel tekkinud kahjude eest.

**Jäätmete käitlemine.** Hävitage toode ja pakend siseriiklikul tasandil kehtivate eeskirjade kohaselt.

**LT** Jūsų saugumui. Atidžiai perskaitykite visus nurodymus ir aprašytus montavimo veiksmus. Išsaugokite instrukcijų technines priežiūros ir išmontavimo darbas.

**Įspėjimo lygių paaiškinimas.** Laikykites įspėjimų nurodymų. Nesilaikant įspėjimų nurodymų, galimi sužalojimai ir materialiniai nuostoliai!

- ĮSPĖJIMAS!** Žymi mirtino arba sunkaus sužalojimo pavojų, nesilaikant nurodymo.
- DĖMESIO!** Žymi sužalojimo pavojų, nesilaikant nurodymo.
- SKELBIMAS.** Žymi materialinių nuostolių arba funkcijų sutrikimo pavojų, nesilaikant nurodymo.
- PATARIMAS.** Žymi patarimą, kaip lengvai arba geriau naudoti.

**Saugos nurodymai.** **ĮSPĖJIMAS!** Kritimo pavojus. Šis gaminyš nėra lango apsauginis užtvaras. Niekada nesiremkite į gaminį, kai yra atidarytas langas. Niekada neieškite neprižiūrimiems vaikams žaisti prie atviro lango ir naudoti gaminį.

**ĮSPĖJIMAS!** Pakuotėje yra smulkii dalių, kurios gali nuryti maži vaikai. Niekada nepalikite neprižiūrimų vaikų su gaminiu ar jo dalimis. **ĮSPĖJIMAS!** Vaikams naudoti gaminį be priežiūros leidžiama, tik jei jiems buvo apie naudojimą paaiškinta taip, kad jie aiškiai atpažinti galimus pavojus. **DĖMESIO!** Prieš montuodami patikrinkite visas atsargines dalis, ar nėra matomų pažeidimų. Niekada nenaudokite gaminio, jei pastebėjote gaminio pažeidimą ar defektą. **DĖMESIO!** Montuoti ir valdyti leidžiama tik asmenims, kurie susipažino su šia instrukcija ir turi fizinius, jutiminius ir protinius gebėjimus augalai montuoti šį gaminį be priežiūros.

**Naudojimas pagal paskirtį.** **DĖMESIO!** Šis gaminyš yra skirtas naudoti butyje tik šioje instrukcijoje aprašyti paskirtiai. „tesa“ neatsako už žalą, atsiradusią dėl netinkamo naudojimo.

**Šalinimas.** Gaminių ir pakuotės šalininkite vadovaudamiesi naujausiais jūsų šalyje galiojančiais reikalavimais.

**BG** За Вашата безопасност. Прочетете приложиво всички указания и монтажни операции. Запазете инструкцията за работи по поддръжка или демонтаж.

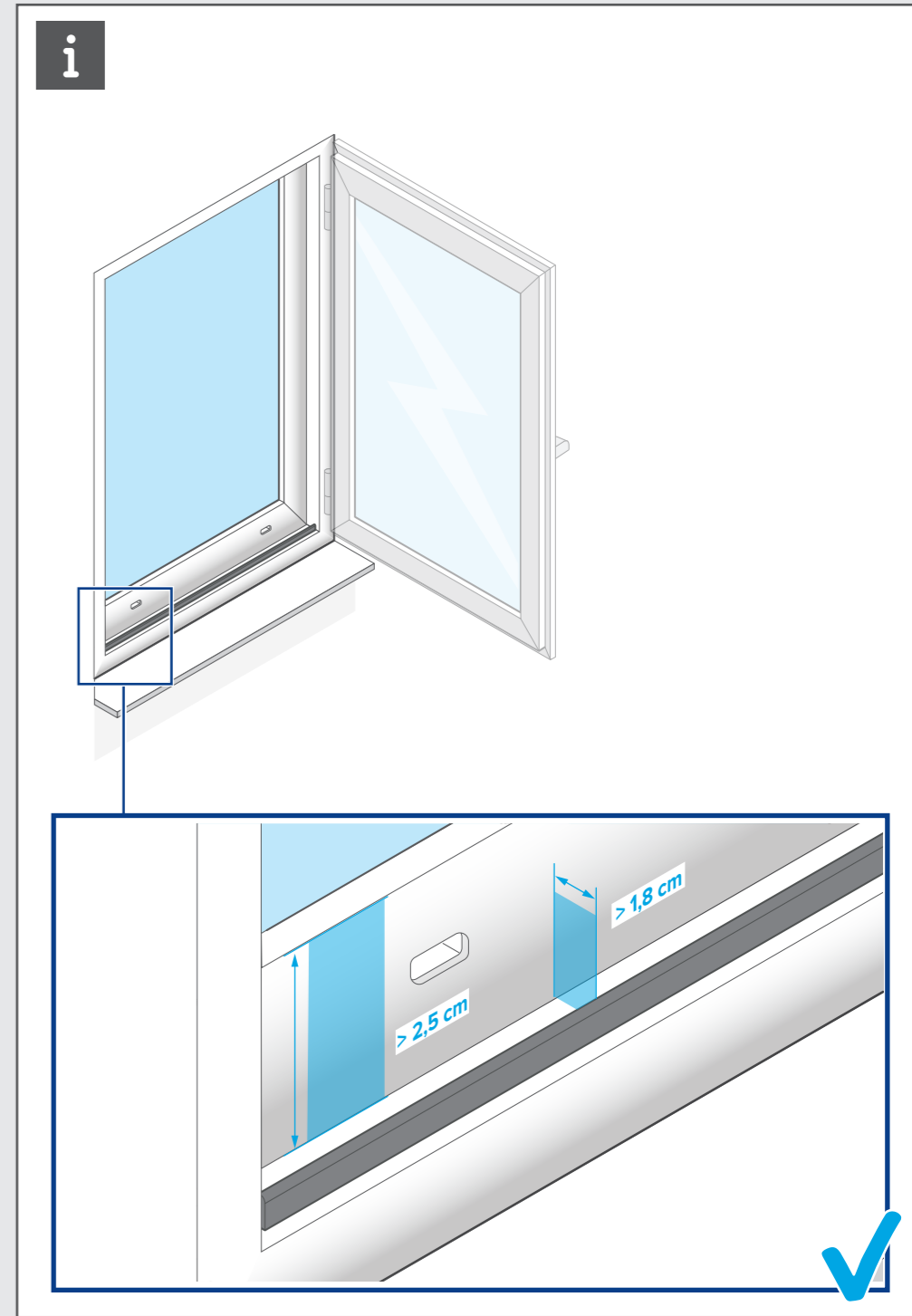
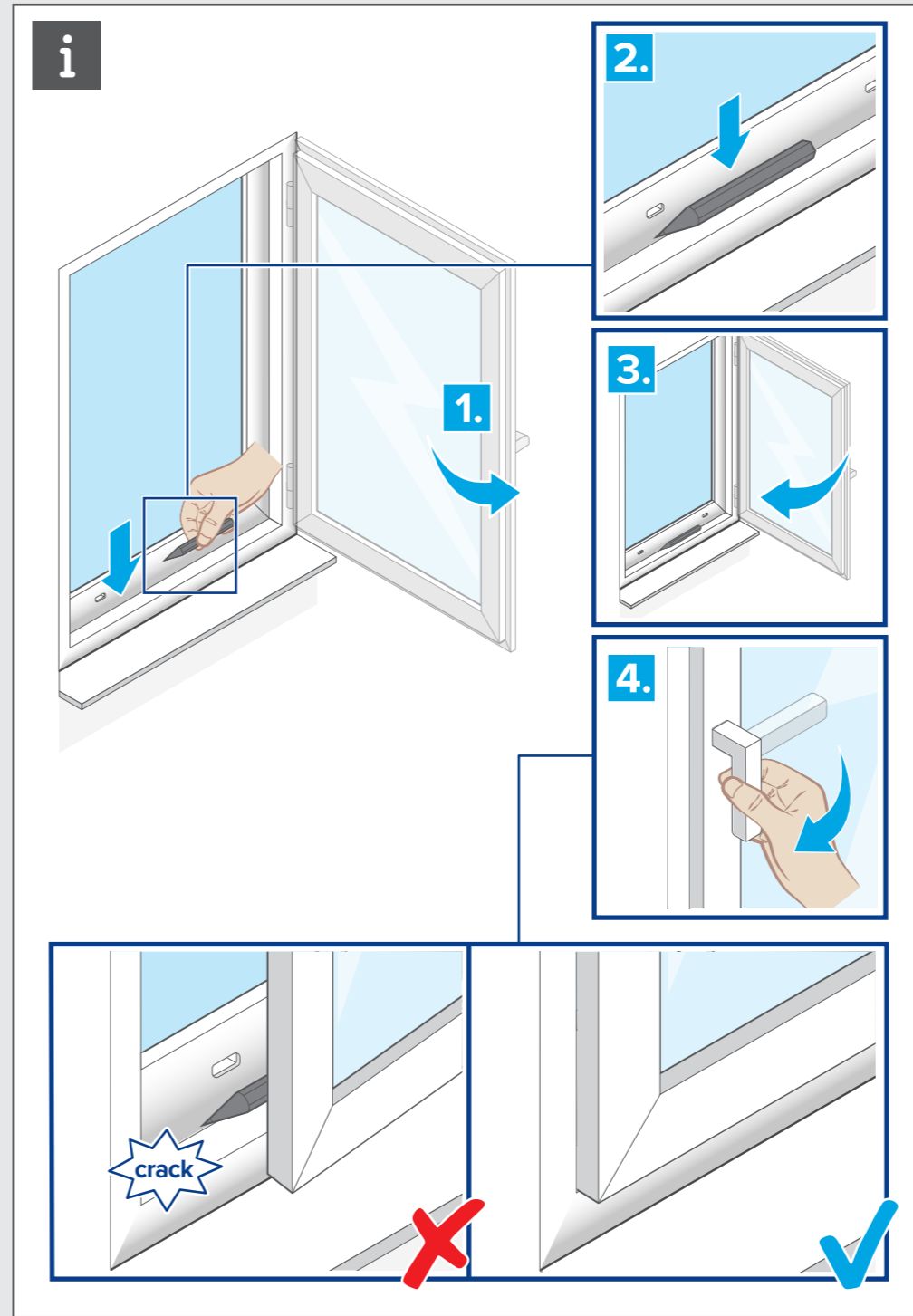
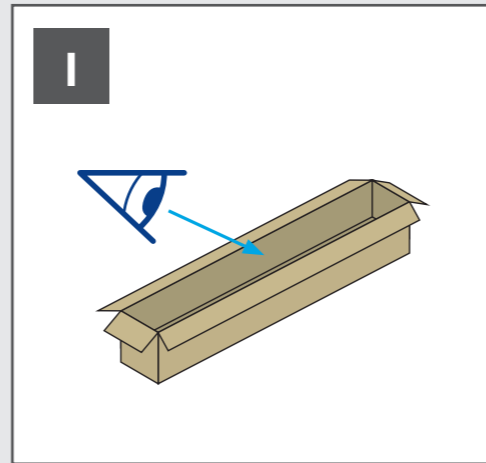
**Обяснение на предупредителните степени.** Съблюдавайте и спазвайте предупредителните указания. Несъблюдаването на предупредителните указания може да доведе до нараняване или материални щети!

- ПРЕДУПРЕЖДЕНИЕ!** При пренебрегване означава риск от смърт или опасност от сериозно нараняване.
- ВНИМАНИЕ!** При пренебрегване означава опасност от нараняване.
- ЗАБЕЛЕЖКА.** При пренебрегване означава опасност за материални щети или функционално смущение.
- СЪВЕТ.** Посоача съвети за по-лесно или по-добро използване.

**Указания за безопасност.** **ПРЕДУПРЕЖДЕНИЕ!** Опасност от падане. Този продуктът не предоставя защита на прозореца. Никога не се опирайте или облягайте при отворен прозорец на продукта. Никога не позволявайте на децата да играят на отворения прозорец или да използват продукта без надзор. **ПРЕДУПРЕЖДЕНИЕ!** Опаковката съдържа дребни части, които могат да бъдат погълнати от малки деца. Никога не оставайте без надзор деца сами с продукта или части от него. **ПРЕДУПРЕЖДЕНИЕ!** Децата могат да ползват продукта без надзор само, ако им е разяснена употребата така, че да са в състояние сами да разпознават възможните опасности. **ВНИМАНИЕ!** Преди сглобяване, проверете всички части за видими повреди. Не започвайте монтажа и не ползвайте продукта никога, ако сте забелязали повреди или дефекти на продукта. **ВНИМАНИЕ!** Сглобяването и експлоатацията могат да бъдат изпълнявани само от лица, които са се запознали вече с инструкцията, или на основание на техните физически, сетивни и духовни способности.

**Употреба по предназначение.** **ВНИМАНИЕ!** Приложеният продукт е предназначен изключително за употребата, която е описана в инструкцията към него в домашни условия. „tesa“ не носи отговорност за порези, причинени от неправилна употреба.

**Отстраняване.** Отстранявайте продукта и опаковката в съответствие с актуалните национални разпоредби.



**LV** Jūsu drošībai. rūpīgi izlasiet visus norādījumus un montāžas darbības. Saglabājiet apkopes un nomontēšanas instrukciju.

**Paskaidrojums par brīdinājuma līmeņiem.** Nemiet vērā un sekotiet brīdinājuma norādījumiem. Brīdinājuma norādījumu ignorēšana var izraisīt miesas bojājumus vai materiālo kaitējumu!

- BRĪDINĀJUMS!** Apzīmē nāves iestāšanās vai smagas rakāpes miesas bojājumu gūšanas risku, ja norādījums netiek ņemts vērā.
- UZMANĪBU!** Apzīmē miesas bojājumu gūšanas risku, ja norādījums netiek ņemts vērā.
- PAZIŅOJUMS.** Apzīmē materiālo kaitējuma vai darbības traucējuma risku, ja norādījums netiek ņemts vērā.
- IETEIKUMS.** Apzīmē padomu attiecībā uz vienkāršāku vai optimālāku izstrādājuma lietošanu.

**Drošības norādījumi.** **BRĪDINĀJUMS!** Izskrāšanās risks. Šis izstrādājums nesniedz aizsardzību, kādu nodrošina logi. Nekad neatbalstieties vai neatīdieties pret šo izstrādājumu, lo-gam esot atvērtam. Nekad neatstājiet bērns bez uzraudzības rotājāmajies pie atvērta loga un nelaijiet tiem bez uzraudzības lietot šo izstrādājumu. **BRĪDINĀJUMS!** Iepakojumam satur sīkas detaļas, kuras mazi bērni var norīt. Nekad neatstājiet bērns vienas bez uzraudzības pie izstrādājuma vai tā daļām.

**BRĪDINĀJUMS!** Bērni izstrādājumu bez uzraudzības dīkst lietot tikai tad, ja viņiem ir izskaidrota izstrādājuma lietošana tāda veidā, ka viņi spēj skaidri atpazīt iespējamos riskus. **UZMANĪBU!** Pirms montāžas pārbaudiet visas atsevišķās daļas, vai tajās nav redzamu bojājumu. Nekad nemontējiet vai neizmantojiet izstrādājumu, ja tajā ir redzami bojājumi vai trūkumi. **UZMANĪBU!** Izstrādājumu montēt un lietot drīkst tikai per-sonas, kuras ir izlasījušas šo instrukciju un, pamatojoties uz savām fiziskajām, sensorajām un garīgajām spējām, spēj samontēt šo izstrādājumu bez citu personu uzraudzības.

**Noteikumiem atbilstoša lietošana** **UZMANĪBU!** Klāt pievienoto izstrādājumu paredzēts lietot vienīgi saskaņā ar sniegto aprakstu mājās apstākļos tesa® neatbild par bojājumiem, kas radušies, izstrādājumu izman-tojot neatbilstoši noteikumiem.

**Uzturēšana.** Uzturējiet izstrādājumu un iepakojumu atbilstoši pašai ekoloģiskajai valstī spēkā esošajiem noteikumiem.

**EL** Για την ασφάλειά σας. Διαβάστε προσεκτικά όλες τις οδηγίες και τα βήματα συναρμολόγησης. Φυλάξτε τις οδηγίες για εργασίες συντήρησης ή αποσυναρμολόγησης.

**Επεξήγηση των επιπέδων προειδοποίησης.** Προσέξτε και ακολουθήστε τις προειδοποιητικές οδηγίες. Η μη τήρηση των προειδοποιήσεων μπορεί να προκαλέσει τραυματισμό ή υλικές ζημιές!

- ΠΡΟΕΙΔΟΠΟΙΗΣΗ!** Υποδεικνύει κίνδυνο θανάτου ή σοβαρού τραυματισμού εάν δεν ληφθεί υπόψη.
- ΠΡΟΣΟΧΗ!** Υποδεικνύει τον κίνδυνο τραυματισμού εάν δεν ληφθεί υπόψη.
- ΣΗΜΕΙΩΣΗ.** Υποδεικνύει κίνδυνο υλικής ζημιάς ή δυσλειτουργίας εάν δεν ληφθεί υπόψη.
- ΣΥΜΒΟΥΛΗ.** Υποδεικνύει συμβουλές για εύκολη ή καλύτερη χρήση.

**Οδηγίες ασφαλείας.** **ΠΡΟΕΙΔΟΠΟΙΗΣΗ!** Κίνδυνος πτώσης. Αυτό το προϊόν δεν διαθέτει προστασία παραθύρου. Ποτέ μην ακουμπάτε ή στηρίζεστε στο προϊόν όταν το παράθυρο είναι ανοιχτό. Ποτέ μην αφήνετε τα παιδιά να παίζουν χωρίς επίβλεψη στο ανοιχτό παράθυρο ή να χρησιμοποιούν το προϊόν. **ΠΡΟΕΙΔΟΠΟΙΗΣΗ!** Η συσκευασία περιέχει μικρά μέρη τα οποία μπορούν να καταποθούν από μικρά παιδιά. Μην αφήνετε ποτέ παιδιά χωρίς επίβλεψη με το προϊόν ή μέρη του.

**ΠΡΟΕΙΔΟΠΟΙΗΣΗ!** Τα παιδιά μπορούν να χρησιμοποιούν το προϊόν χωρίς επίβλεψη μόνο εάν τους έχει εξηγηθεί η χρήση του με τέτοιο τρόπο ώστε να μπορούν να αναγνωρίζουν σαφώς τους πιθανούς κινδύνους. **ΠΡΟΣΟΧΗ!** Ελέγξτε όλα τα επιμέρους μέρη για ορατές ζημιές πριν από τη συναρμολόγηση. Ποτέ μη συναρμολογείτε ή χρησιμοποιείτε το προϊόν εάν υπάρχουν ορατές ζημιές ή ελαττώματα στο προϊόν. **ΠΡΟΣΟΧΗ!** Η συναρμολόγηση και η λειτουργία επιτρέπεται να εκτελούνται μόνο από άτομα που έχουν εξοικειωθεί με τις οδηγίες και τα οποία, λόγω των σωματικών, αισθητηριακών και διανοητικών τους ικανοτήτων, είναι σε θέση να συναρμολογήσουν με ασφάλεια το προϊόν χωρίς επίβλεψη.

**Αιχμηρή χρήση.** **ΠΡΟΣΟΧΗ!** Το εσωκλειόμενο προϊόν προορίζεται αποκλειστικά για χρήση όπως περιγράφεται στις οδηγίες και στα πλαίσια της συνήθους οικιακής χρήσης. Η tesa® δεν ευθύνεται για ζημιές που προκαλούνται από μη ορθή χρήση.

**Απορριψη.** Απορρίψτε το προϊόν και τη συσκευασία σύμφωνα με τους ισχύοντες εθνικούς κανονισμούς.

**TR** Güvenliğiniz için. Tüm bilgileri ve montaj adımlarını dikkatlice okuyunuz. Klavuzlu bakım ve demontaj işlemleri için saklayınız.

**Uyan seviyelerinin açıklaması.** Uyanları dikkate alın ve riayet edin. Uyanların dikkate alınmaması yaralanmalara ya da maddi hasarlara yol açabilir!

- UYARI!** Uyanlara uyulmaması halinde ölüm ya da ağır yaralanma tehlikesini niteler.
- DİKKAT!** Uyanlara uyulmaması halinde yaralanma tehlikesini niteler.
- UYARI.** Uyanlara uyulmaması halinde maddi bir hasar ya da işlev bozukluğunu niteler.
- İPUÇU.** Kolay ya da daha iyi kullanım tavsiyesi-ni niteler.

**Güvenlik bilgileri.** **UYARI!** Düşme tehlikesi. Bu ürün pencere koruması sunmaz. Asla pencere açıkken ürüne yaslanmayın ya da dayanmayın. Çocukların gözetimsiz olarak pencere açıkken oynamasına ya da ürünü kullanmalarına müsaade etmeyin. **UYARI!** Ürün, çocuklar tarafından yutulabilecek küçük parçalar içerir. Çocuklar, gözetim olmadan asla ürün ve ürünü parçalarını yalnız bırakılmamalıdır. **UYARI!** Çocuklar bu ürünü yalnızca, eğer olası tehlike-leri açıkça algılayabilecekleri şekilde ürünü kullanımı onlara anlatılmışsa gözetimsiz kullanabilirler. **DİKKAT!** Montaj öncesinde tüm parçaların hasarlı olup olmadığını kontrol edin. Eğer üründe hasar ya da eksiklik varsa ürünü asla monte etmeyin. **DİKKAT!** Montaj ve kullanım yalnızca kullanılmı klavuzuna aşina olmu ve fiziksel, duysal ve ruhsal kabiliyet açısından ürünü gözetim olmadan monte edebilecek kişiler tarafından gerçekleştirilmelidir.

**Amacına uygun kullanım.** **DİKKAT!** Buradaki ürün yalnızca ev şartlarında, kullanım klavuzunda açıklandığı gibi kullanım için belirlenmiştir. tesa®, uygunsuz kullanımın yol açacağı maddi hasarlar-dan sorumlu değildir.

**İmha etme.** Ürünü ve ambalajını lütfen güncel ulusal yönet-meliklere göre imha ediniz.

