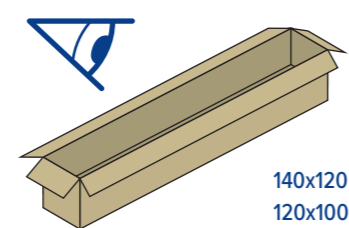
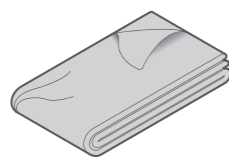
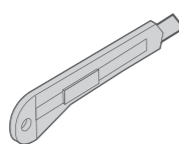
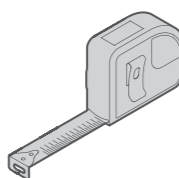
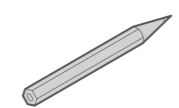


ANKLIPS-RAHMEN
CLIP-ON FRAME

AUFBAUANLEITUNG
ASSEMBLY INSTRUCTIONS

FR Notice pour le montage | NL Montagehandleiding
IT Istruzioni di montaggio | ES Instrucciones de
montaje | PT Instruções de montagem
DA Samlevejledning | SV Monteringsanvisning
FI Asennusohjeet | CS Montážní návod
PL Instrukcja montażu | SL Navodila za montažo
HU Összeszerelési útmutató | ET Paigaldusjuhend
LV Uzstādīšanas instrukcija | LT Surinkimo
instrukcija | EL Οδηγίες συναρμολόγησης
BG Инструкции за сглобяване
TR Montaj talimatları



140x120 : 55360-00001-00
120x100 : 55360-00000-00



2 x

2 x

10392

2 x

2 x

10391

4 x

10390

8 x

c1

2 x

d1

1 x

e1

1 x

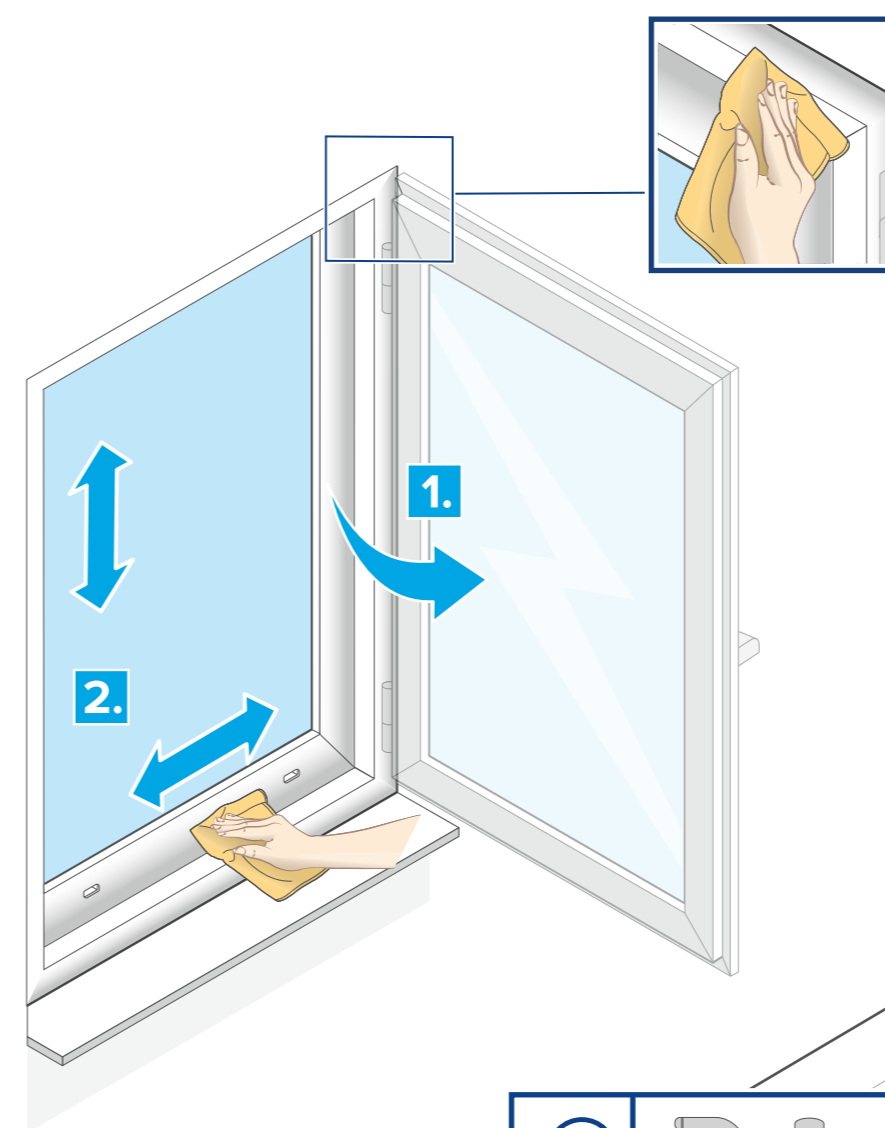
f1

1 x

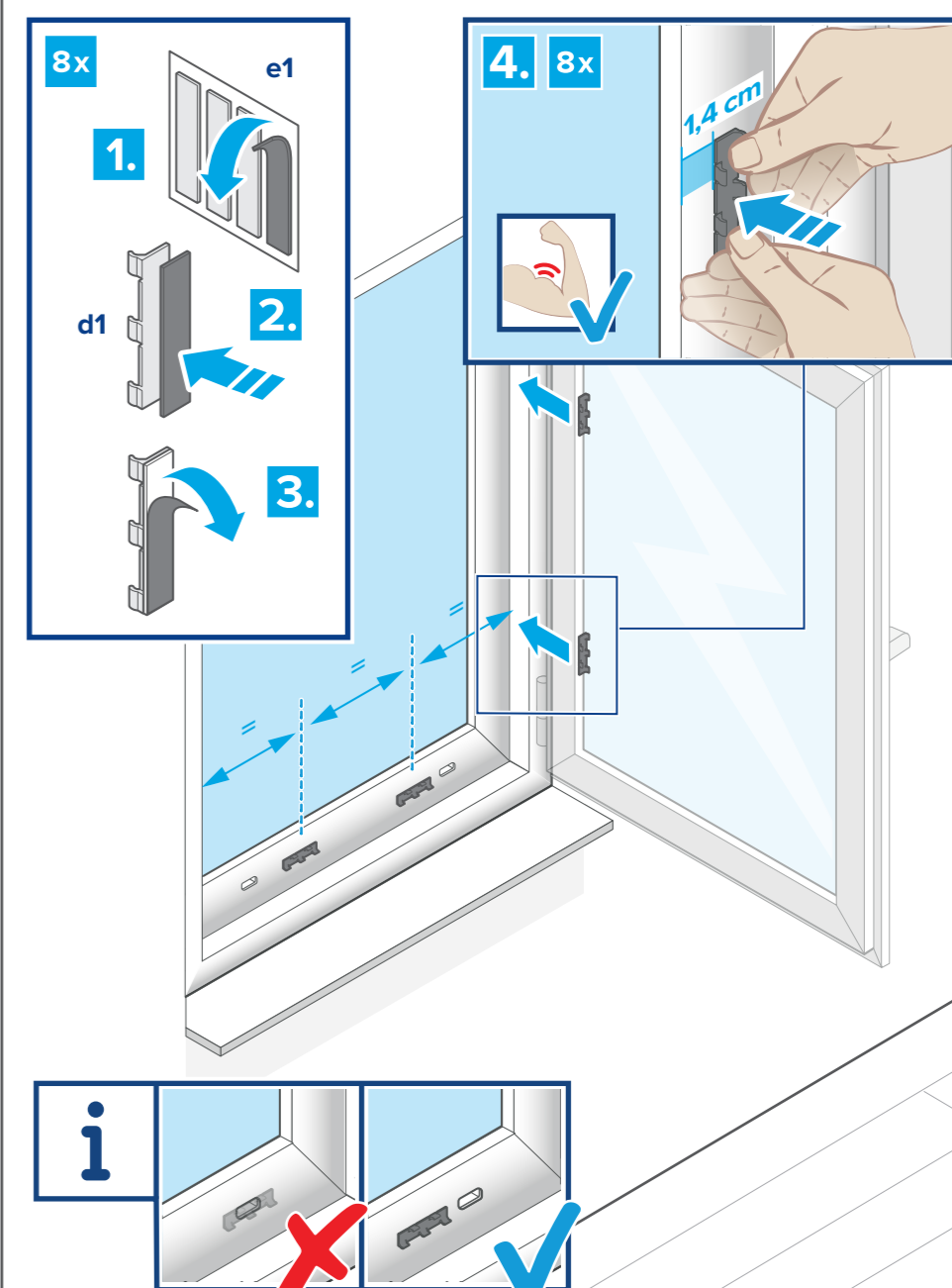
10045

g1

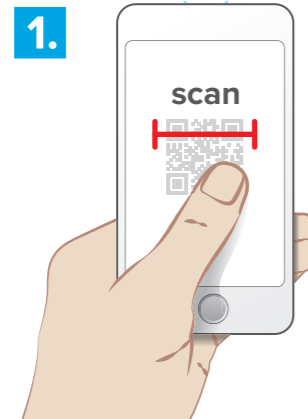
01



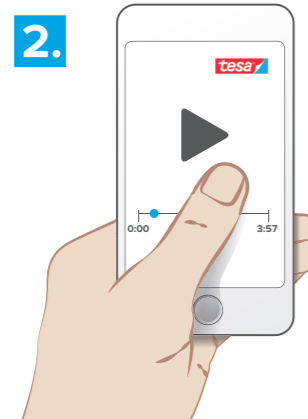
02



1.



2.



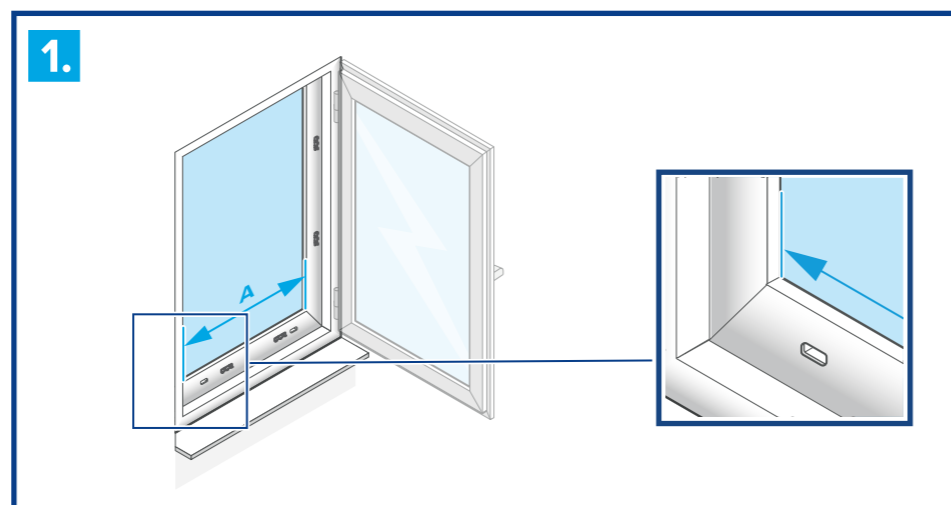
For questions regarding assembly, suggestions,
issues or spare parts, please contact us at:
www.tesa.com/service

tesa SE
Hugo-Kirchberg-Straße 1
22848 Norderstedt
Germany

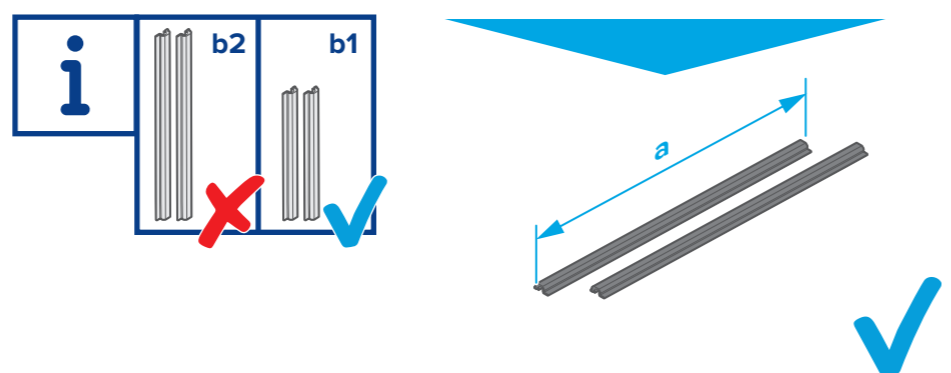
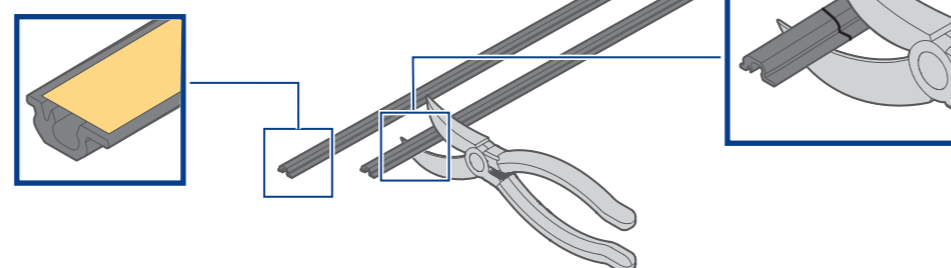
Phone: +49 40 88899 0
tesa.com/company/locations

tesa.com

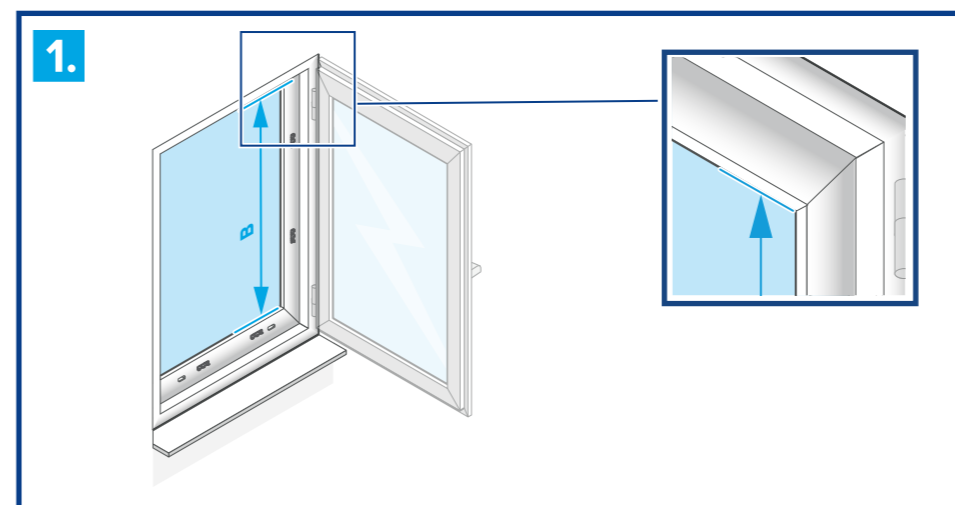
03



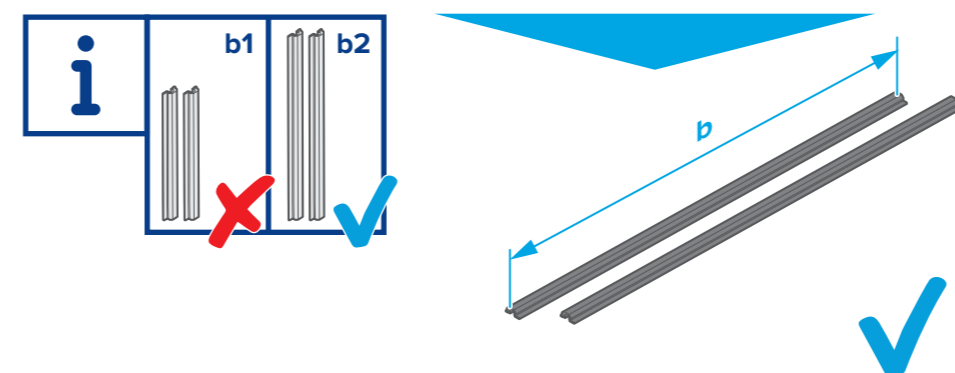
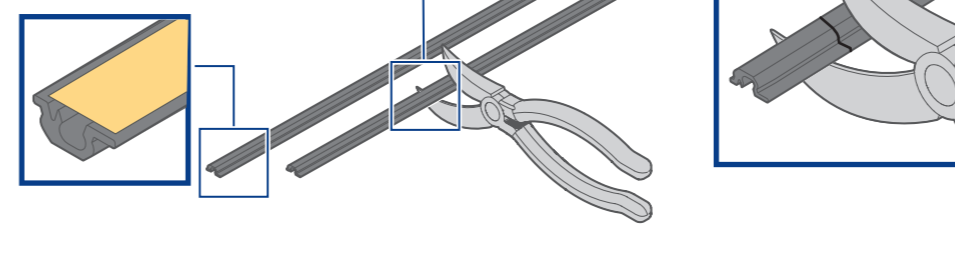
$a = A + 2,1 \text{ cm}$



04



$b = B + 2,1 \text{ cm}$



05

